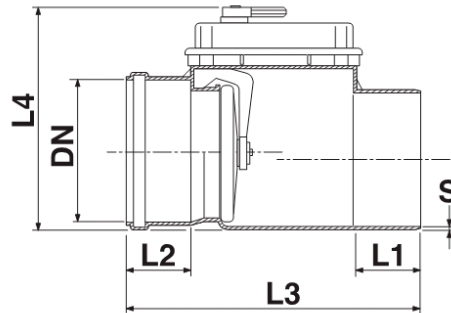


NÁVOD NA POUŽITIE SPÄTNÁ Klapka

Osadenie:

Spätná klapka musí byť umiestnená vodorovne. Dávajte pozor na smer prúdenia vody, výstup vody musí byť o niekoľko mm nižšie ako vstup



DN	S	L1	L2	L3	L4
50	2,5	50	50	200	90
110	4,0	61	61	307	230
160	4,0	74	74	337	255

Automatická funkčnosť:

Spätná klapka sa automaticky uzavrie v prípade spätného toku vody. Keď uvediete klapku do prevádzky, rukoväť na vrchu klapky by mala byť v smere šípky (v smere uloženého potrubia)

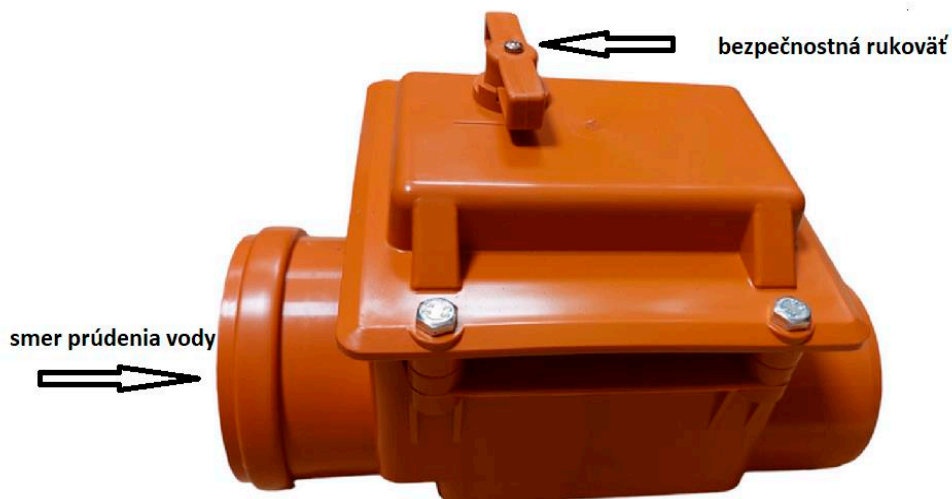
Ak nie, prítok vody je uzavretý !

Manuálna poistka:

Táto bezpečnostná rukoväť na vrchu klapky uzatvára ventil manuálne. Ak je **rukoväť na kryte klapky v polohe kolmo na šípku, potom je klapka zatvorená** a voda nepreteká v žiadnom smere.

Údržba:

Raz za 6 mesiacov zložte bezpečnostný kryt a vyčistite klapku od prípadných zvyškov nečistôt. Pri čistení zložte bezpečnostný kryt, vyčistite časti čistou vodou. V prípade potreby vymeňte poškodené časti. Opatrne vložte gumové tesnenie späť na miesto a zatvorte ventil.



E033-19012024



TÜV Rheinland InterCert

