

INŠPEKČNÁ KAMERA - Gas Cam 003



Typ - popis	Rozsah použitia [kPa]	Napájanie [V]	Hmotnosť [kg]	Objednávacie číslo
Gas Cam 003 - inšpekčná kamera	do 400	14,8	8,50	GASCAM003

POUŽITIE A TECHNICKÝ POPIS

Inšpekčná kamera sa používa na zisťovanie vnútorných chýb a nečistôt v STL a NTL potrubí.

Kamera je vybavená LED podsvietením, bezdrôtový prenos obrazu je realizovaný WIFI signálom, ktorý spracováva PC s operačným systémom WINDOWS, smartphone alebo tablet s operačným systémom iOS a Android

Kontrolu a záznam obrazu zabezpečuje pre WINDOWS program PSS SMART a pre iOS a Android program DMSS

Kamera sa vkladá do potrubia cez guľový uzáver DN65.

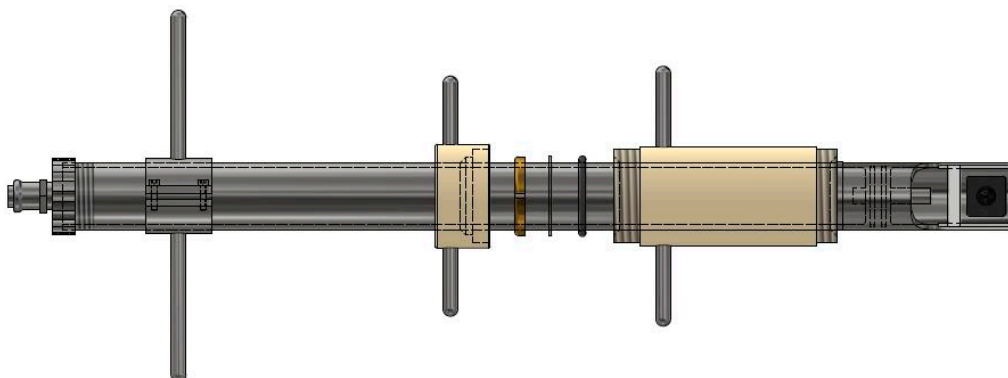
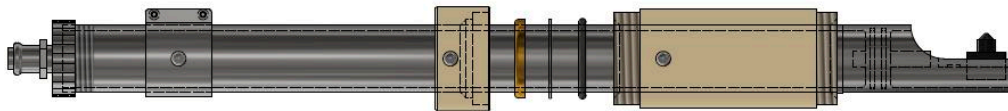
Monitoring prebieha za plného prevádzkového tlaku plynu v potrubí do tlaku 400kPa.

Kamera je vhodná na monitoring STL potrubia pred osadením uzatváracích balónov

S kamerou sa dá robiť video záznam z monitorom, alebo fotodokumentácia.

Kamera je napájaná nabíjateľným akumulátorom 14,8 V.

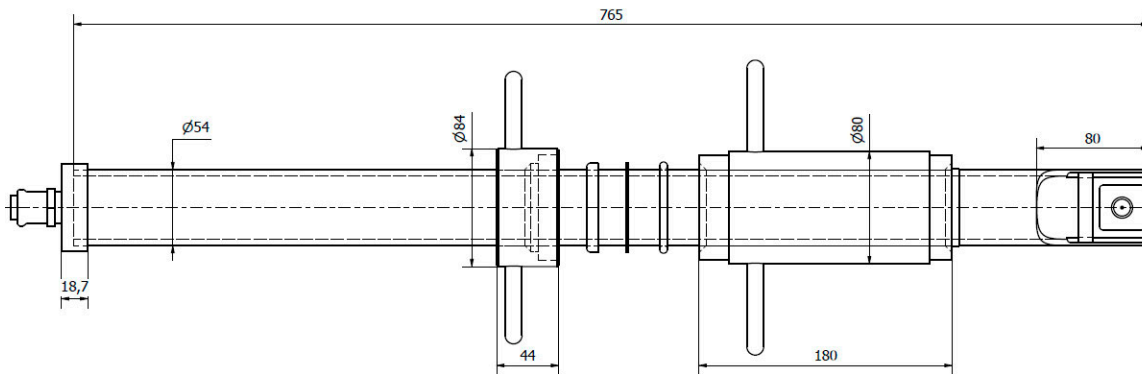
OBRÁZOK v 3D



B028-01032023



TECHNICKÝ VÝKRES



ZÁZNAMY Z KAMEROVANIA

nečistoty v oceľovom potrubí



prechod z ocele na PEHD
a štopľovací návarok

