



KANALIZAČNÉ A REVÍZNE ŠACHTY

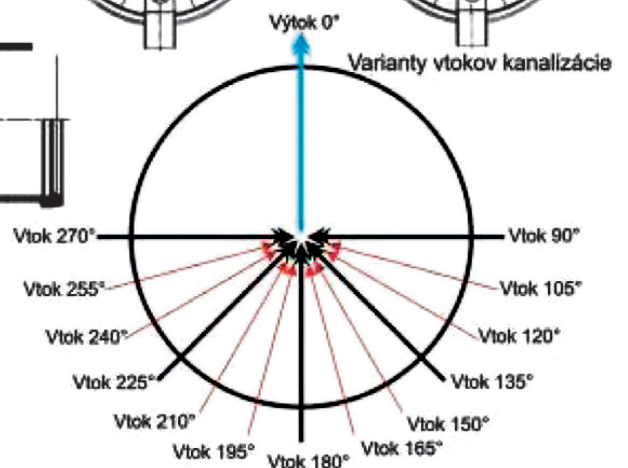
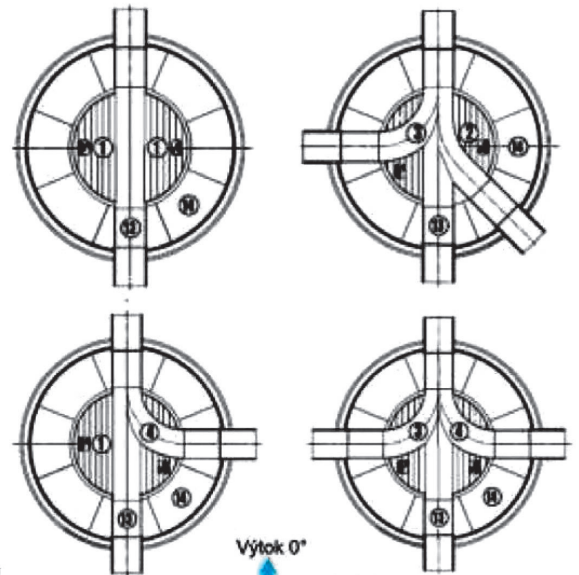
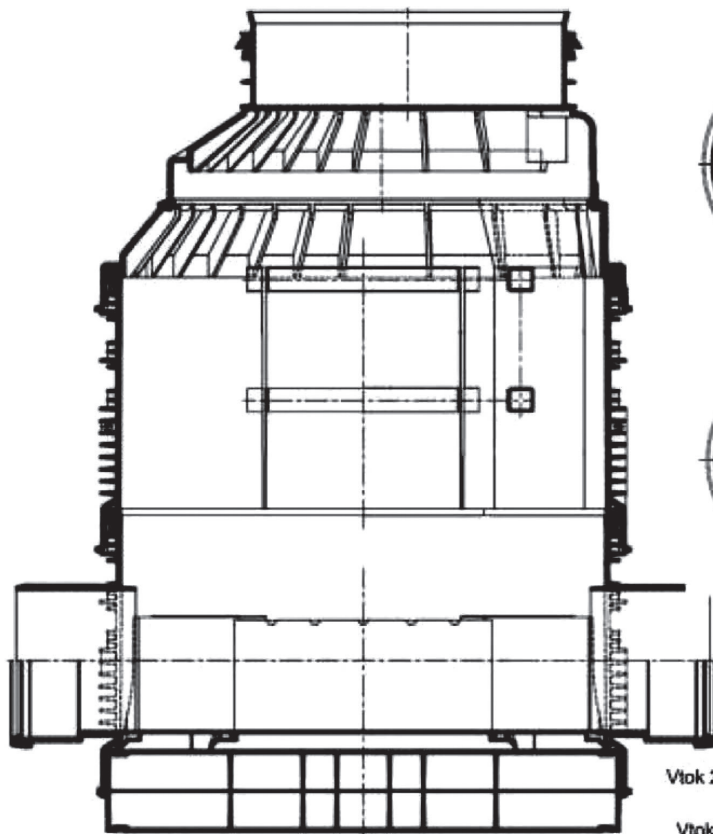
Použitie pri výstavbe kanalizácie

POPIS

Celoplastové šachty zhotovené zo vstrekovaných skruží, materiál PP. Vnútorňý priemer 630, 800 a 1000 mm. Štandardné priemery napojenia od 160 do 315 mm. Variabilná možnosť výroby pre priemery pripojenia až do 1000 mm a presnej výšky podľa požiadaviek projektu.

VÝHODY:

- NÍZKA HMOTNOSŤ A Z TOHO PLYNÚCA ĽAHKÁ MANIPULÁCIA
- VÝRAZNÉ URÝCHLENIE VÝSTAVBY VZHĽADOM K VEĽKÉMU ZNÍŽENIU PRACNOSTI PRI VÝSTAVBE
- ZAISTENIE 100% VODOTESNOSTI
- CELOPLASTOVÉ ŠACHTY SÚ V STOVKÁCH KUSOV DLHODOBO OVERENÉ



B013-25102024

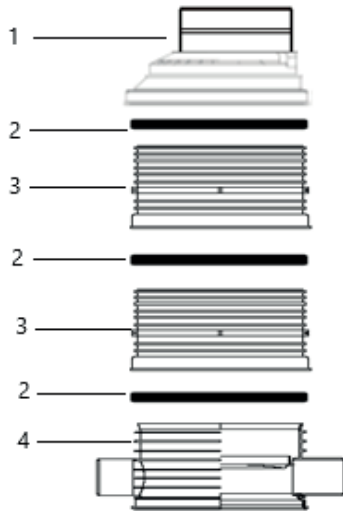


TÜV Rheinland InterCart



KANALIZAČNÉ PLASTOVÉ ŠACHTY PRO 1000, PRO 800

Revízne a vstupné šachty z PP, stavebnicová variantná konštrukcia, osadené protišmykovými stúpačkami zo sklolaminátu, na uloženie v hĺbkach do 6m.



Kónus DN800



Kónus DN1000



Pohľad do skruže so stúpačkami



Dno DN800 s hrdlami



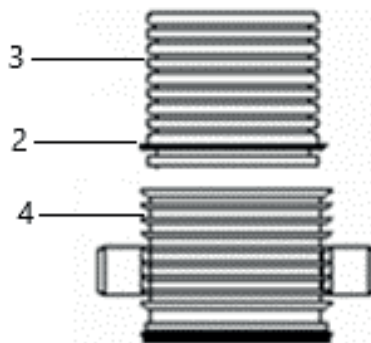
Dno DN1000 s drielmi

Legenda

1. kónus s nastavcom
2. tesnenie
3. predlžovacia skruž
4. šachtové dno

KANALIZAČNÉ PLASTOVÉ ŠACHTY PRO 630

Revízne a vstupné šachty z PP, stavebnicová variantná konštrukcia, osadené protišmykovými stúpačkami zo sklolaminátu, na uloženia v hĺbkach do 6m



Legenda

2. tesnenie
3. predĺženie
4. šachtové dno
5. plastový teleskop
6. manžeta