

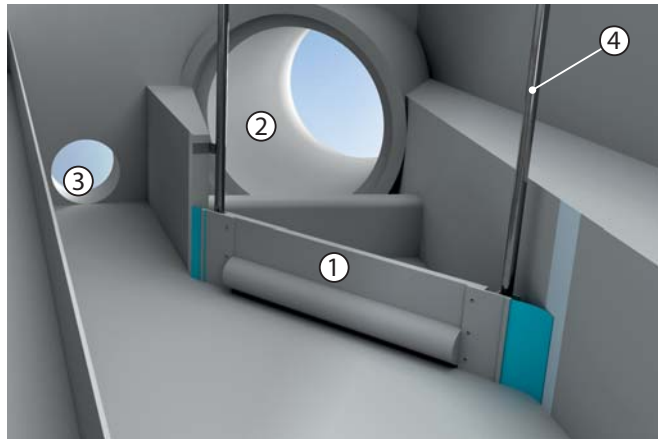
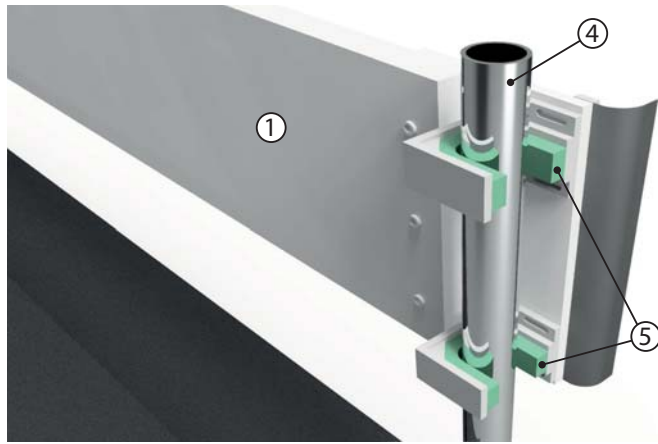
POHYBLIVÉ NORNÉ STENY

POUŽITIE A TECHNICKÝ POPIS

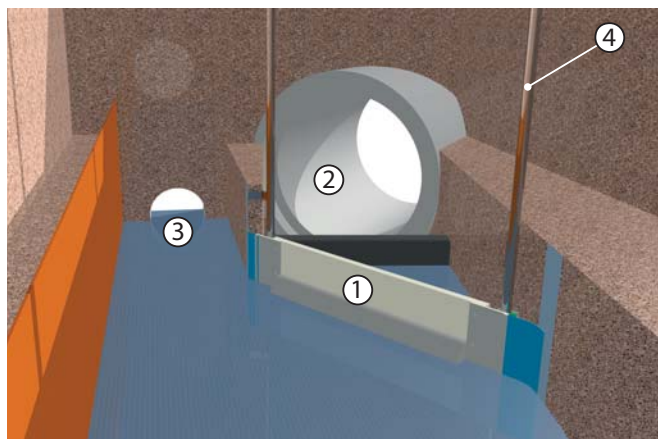
Pohyblivé norné steny slúžia na zachytávanie plávajúcich nečistôt z vodnej hladiny. Nečistotami môžu byť listy, konáre, plastové fľaše, ropné produkty a pod. Pohyblivá norná stena je schopná zachytiť až 90 % nečistôt. Pohyblivé norné steny s plavákovou konštrukciou sa prispôbujú výške vodnej hladiny a nedochádza u nich k podtekaniu alebo pretekaniu plávajúcich nečistôt. Je ich možné jednoducho nainštalovať aj do už jestvujúcich odľahčovacích komôr v kanalizácii na základe realizačného projektu.

VÝHODY PRE ZÁKAZNÍKA

- Zabráni šíreniu kontaminácie vôd
- Odstráni mechanické čistenie od pevných nečistôt
- Rýchla výstavba nových aj pri rekonštrukcii existujúcich odľahčovacích komôr
- Odpadá potreba čistenia odľahčovacích komôr
- Vyhotovujeme komplet projekt až po realizáciu
- Dlhoročne preverené v praxi, s množstvom spokojných zákazníkov



prázdna odľahčovacia komora



odľahčovacia komora počas prietoku

LEGENDA:

- 1 – pohyblivá plaváková norná stena
- 2 – odtok do recipientu
- 3 – kanál
- 4 – vodiaca nerezová tyč
- 5 – vodiaca kĺzna časť