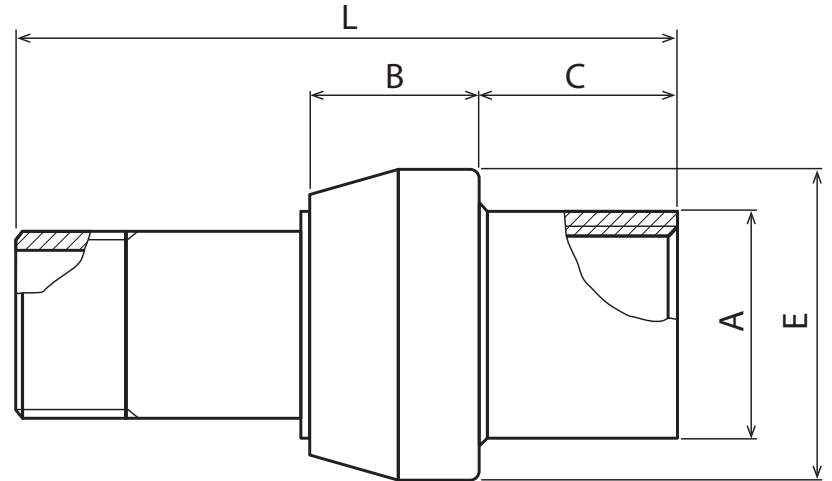


Izolačné spoje závitové MF PN10

pre plyn/vodu

MECCANICA SEGRINO s.r.l.

testované a vyrobené podľa UNI - CIG 10284



M = vonkajší závit

F = vnútorný závit

ROZMERY v mm

Typ	DN	A	E	C	B	L±2%
MF015	1/2"	21,3	46	25	28	100
MF020	3/4"	26,7	53	27	30	110
MF025	1"	33,4	60	29	32	120
MF032	1 1/4"	42,2	71	32	35	135
MF040	1 1/2"	48,3	77	32	37	145
MF050	2"	60,3	90	36	38	150
MF065	2 1/2"	76,1	113	40	53	170
MF080	3"	88,9	127	44	53	200
MF100	4"	114,3	156	55	65	220



MECHANICKÉ ÚDAJE

Vonkajší závit podľa UNI ISO R7/1

Vnútorný závit podľa UNI ISO R7/1

Kovová časť: ASTM A 105

Vložená kovová časť: API 5L Gr. B - UNI ISO 3183

Polykarbonátové izolačné krúžky

Tesniaci krúžok z HYTREL 40 D Dupont

Epoxidový náter, je možno dodať aj galvanizované

HYDRAULICKÉ A ELEKTRICKÉ ÚDAJE

Pracovný tlak: 10 kg/cm²

Skúšobný tlak: 15 kg/cm²

Dielektrická pevnosť: 5 kV

Elektrický izolačný odpor: 10 MΩ

Prevádzková teplota: od - 20°C do + 70°C

02062016